



# dis | fly CAR

## dis | fly CAR

Die Weiterentwicklung der bekannten KFZ-Flaggen. Mit dem robusten Fiberglasgestänge und dem abnehmbaren Befestigungsbolzen mit 360° Drehgelenk steht der **disfly CAR** auf der Poleposition.

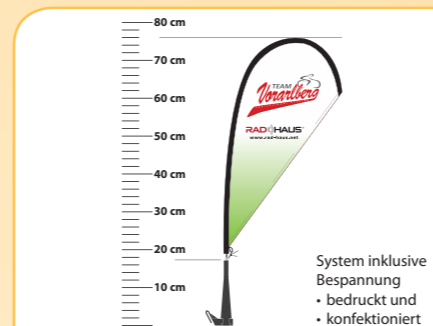


### Datenblatt

Anwendungsbereich	outdoor
Aufbauzeit	ca. 1 Min.
Personen für den Aufbau nötig	1
Werkzeuge zum Aufbau nötig	Nein
Freistehend	Nein
Rahmenmaterial	Fiberglas
Befestigung (Lieferumfang)	Scheibenclip
Druckmaterial	Polystoff 110 g/m <sup>2</sup>
Drucktechnik	Digitaldruck
Befestigung Druck	Gummispanner
Lieferzeit mit Druck	ca. 14 Werktage

## dis | fly CAR

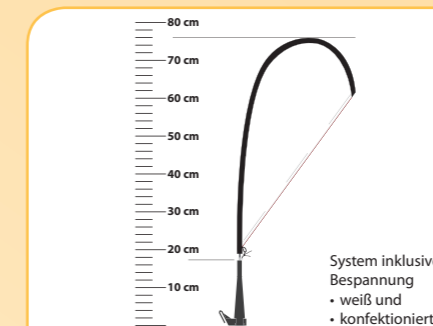
- Sehr leichtes und stabiles Fiberglasgestänge
- Abnehmbarer Befestigungsbolzen mit 360° Drehgelenk
- Befestigungsbolzen mittels Bajonettverschluß in einer Sekunde am Scheibenclip befestigt
- Fly CAR bedruckt oder weiß im Lieferumfang enthalten



### dis | fly CAR bedruckt

Höhe System	ca. 770 mm
Höhe Fly CAR	570 mm
Breite Fly CAR	310 mm
Gewicht	ca. 110 g

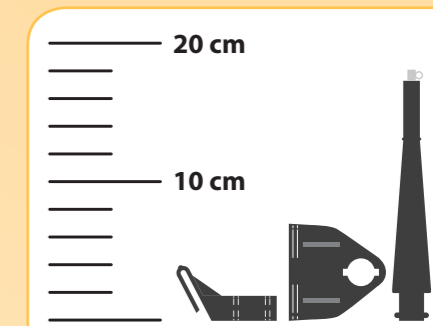
Artikel Nr. 180962



### dis | fly CAR weiß

Höhe System	ca. 770 mm
Höhe Fly CAR	570 mm
Höhe Fly CAR	310 mm
Gewicht	ca. 110 g

Artikel Nr. 180960



### Scheibenclip mit Bolzen

360° Drehgelenk	
Bajonettverschluß	
Höhe	180 mm

im Lieferumfang enthalten

### Lieferumfang



#### Fiberglasgestänge mit Scheibenclip

- 2 Fiberglasstangen
- 1 Kunststoff Scheibenclip
- 1 Kunststoff Befestigungsbolzen mit Bajonettverschluß und 360° Drehgelenk

Farbe: schwarz

#### fly CAR konfektioniert

- 1 x fly CAR aus Polystoff 110 g/m<sup>2</sup> weiß oder bedruckt mit Gummispanner

Maße (H/B): 570 x 310 mm  
Druckfläche: ca. 0,10 m<sup>2</sup>

### Zubehör



#### fly CAR bedruckt ohne System

- für wechselnde Motive

Maße (H/B): 570 x 310 mm  
Artikel Nr.: 180963

#### fly CAR weiß ohne System

- zur individuellen eigenen Bedruckung

Maße (H/B): 570 x 310 mm  
Artikel Nr.: 180961

### Bedruckung



#### Digitaldruck

- auf Polystoff 110 g/m<sup>2</sup>
- konfektioniert

Grafikdaten auf Anfrage